

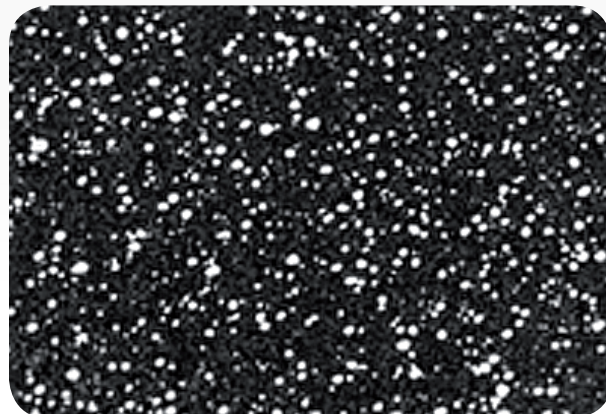
NOWOŚĆ!

3858 - SANDFLEX® PQ P9000

Do wydajnego cięcia trudnoobrabialnych materiałów

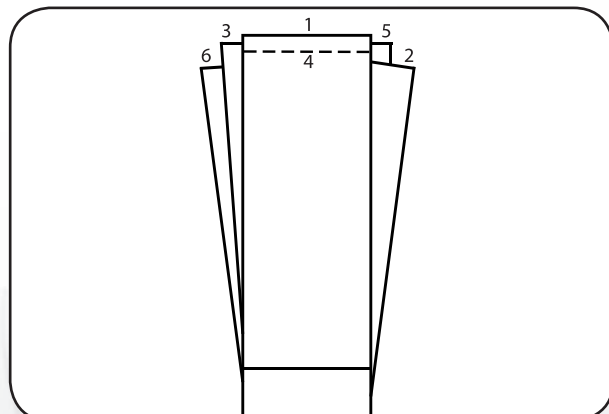
Zastosowanie:

- Przeznaczona do cięcia trudnoobrabialnych gatunków stali:
 - Stale nierdzewne
 - Stale narzędziowe
 - Staliwa i żeliwa
 - Stale łożyskowe
 - Inconel
 - Monel
 - Tytan
 - Cynk



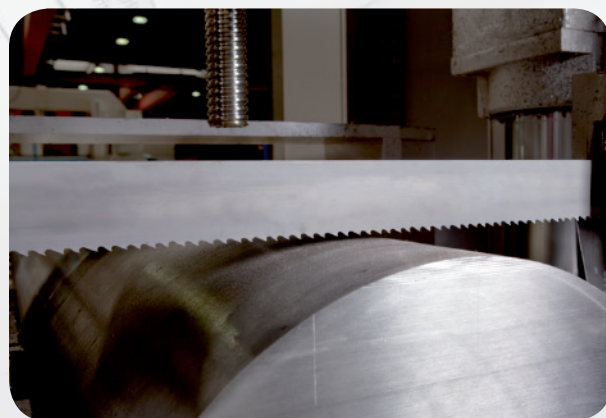
Cechy użytkowe:

- Nowy gatunek stali szybko tnącej produkowanej metodą metalurgii proszkowej HSS PM, wyższa twardość, większa wytrzymałość
- Precyzyjnie obrabiany ząb
- Stopniowane rozwiedzenie zęba
- Zmienna wysokość zęba
- Agresywny kąt natarcia



Zalety:

- Możliwość wydajnego cięcia trudnoobrabialnych materiałów
- Większa żywotność taśmy
- Mniejsze siły skrawania
- Bardzo dobra jakość powierzchni cięcia
- Zaprojektowana do cięcia materiałów trudnych w obróbce



NOWOŚĆ!

3858 - SANDFLEX® PQ P9000

Do wydajnego cięcia trudnoobrabialnych materiałów

Szerokość [mm]	Grubość [mm]	Podziałka [zęby/cal]	Kod katalogowy
41	1.3	1.4/2	3858-41-1.3-PQ-1.4/2
41	1.3	2/3	3858-41-1.3-PQ-2/3
41	1.3	3/4	3858-41-1.3-PQ-3/4
54	1.6	.9/1.2	3858-54-1.6-PQ-.9/1.2
54	1.6	1.4/2	3858-54-1.6-PQ-1.4/2
54	1.6	2/3	3858-54-1.6-PQ-2/3
67	1.6	.9/1.2	3858-67-1.6-PQ-.9/1.2
67	1.6	1.4/2	3858-67-1.6-PQ-1.4/2
80	1.6	.9/1.2	3858-80-1.6-PQ-.9/1.2

Twój dystrybutor

SNA Europe

SNA Europe-Poland Sp. z o.o.
ul. Marynarska 15, 02-674 Warszawa
tel. (22) 607 05 10, fax (22) 607 05 21

www.bahco.com, www.pilybahco.pl
info.pl@bahco.com

<https://www.facebook.com/bahcopoland/>